

G2(Generation 2) SUN-Serie netzgekoppelter Wechselrichter

Mit Grenzwertgeber und WIFI-Steckverbinder
Installations- und Betriebshandbuch



SUN-600G2

SUN-800/1000G2

SUN-2000G2

Inhaltsübersicht

Sun Serie Netzgekoppelte Wechselrichter Modelle	3
Wichtige Sicherheitsinformationen	3
Sicherheitshinweise	4
Anleitung des Sunshine Grid Tie Wechselrichters	5
Vorteil des Sunshine Grid Tie Systems	6
Sunshine Grid Tie Wechselrichter Installation	7
Einbauverfahren	7
Schritt 1 Betrachten Sie die Gesamtkapazität des von Ihnen benötigten netzgekoppelten Stromsystems	8
Schritt 2 Auswahl geeigneter Solarmodule für Sunshine GridTie Wechselrichter	9
Schritt 3 Auswahl des Zubehörs für die Installation des Grid Tie Power Systems	10
Schritt 4 Auswahl des richtigen Modells des Sunshine Grid Tie Wechselrichters	11
Schritt 5 Installation der Solarmodule an einem geeigneten Ort	13
Schritt 6 Installation des Sunshine Grid Tie Wechselrichters an einem geeigneten Ort	13
Schritt 7 Anschluss des Sunshine Grid Tie Power Systems mit Kabeln und Steckern	13
Schritt 8 Erdung des Systems	13
Schritt 9 Anschluss der PV-Module nach Abschluss von Schritt1 bis Schritt8	13
Installation einer größeren Kapazität eines netzgekoppelten Stromsystems	16
Installation des Sunshine Grid Tie Power Systems an das dreiphasige Stromnetz	18
Das Layout von Sunshine Grid Tie Power Inverter	18
Anleitung zur Anzeige des Wechselrichters	19
Technische Daten des netzgekoppelten Wechselrichters der SUN-Serie	22
Umrisszeichnung des netzgekoppelten Wechselrichters der Serie G2 SUN	23
Fehlersuche	24
AC-Ausgangsstrom-Wellenform und PF-Test des 2000-W-Modells	25

G2 Sun Serie netzgekoppelte Wechselrichter Modelle

Die netzgekoppelten Wechselrichter der Sun-Serie umfassen mehrere Modelle, siehe Tabelle 1.

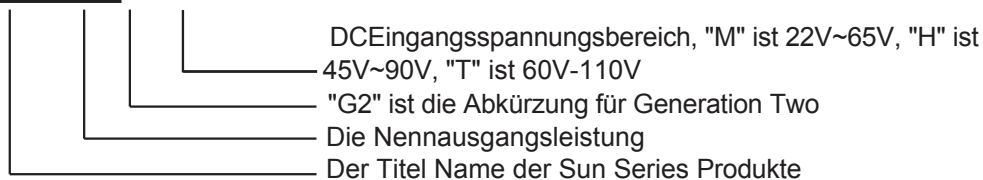
Tabelle 1, G2 Sun Serie Netzgekoppelte Wechselrichtermodelle

Modell	Nennleistung (Max./Kontinuierlich)	DC- Eingangsspannung	AC- Ausgangsspannung	AC-Ausgangsfrequenz	Max. Wirkungsgrad	Nacht Stromverbrauch
SUN-600G2-M	600W / 600W	22V~65V	95V~265V	45Hz~64Hz	90%	1.0W
SUN-600G2-H	600W / 600W	45V~90V	95V~265V	45Hz~64Hz	92%	1.0W
SUN-800G2-M	800W / 800W	22V~65V	95V~265V	45Hz~64Hz	90%	1.0W
SUN-800G2-H	800W / 800W	45V~90V	95V~265V	45Hz~64Hz	92%	1.5W
SUN-1000G2-M	1000W / 1000W	22V~65V	95V~265V	45Hz~64Hz	90%	1.0W
SUN-1000G2-H	1000W / 1000W	45V~90V	95V~265V	45Hz~64Hz	92%	1.5W
SUN-2000G2-H	2000W / 2000W	45V~90V	185V~265V	45Hz~64Hz	92%	1.5W
SUN-2000G2-T	2000W / 2000W	60V~110V	185V~265V	45Hz~64Hz	92%	1.5W

Modell Name

Beschreibung: SUN-

XXXG2-x



Wichtige Sicherheitsinformationen

Lesen Sie dies zuerst!

Dieses Handbuch enthält wichtige Anweisungen, die bei der Installation und Wartung des Sunshine Grid Tie Inverters zu beachten sind.

Um das Risiko eines elektrischen Schlages zu verringern und die sichere Installation und den Betrieb des Sunshine Wechselrichters zu gewährleisten, werden in diesem Dokument die folgenden Sicherheitssymbole verwendet, um auf gefährliche Bedingungen und wichtige Sicherheitsanweisungen hinzuweisen.



WARNUNG! weist auf eine Situation hin, in der die Nichtbeachtung der Anweisungen ein Sicherheitsrisiko oder eine Fehlfunktion des Geräts verursachen kann. Seien Sie äußerst vorsichtig und befolgen Sie die Anweisungen sorgfältig.



HINWEIS: Hier werden Informationen angezeigt, die für den optimalen Betrieb des Systems besonders wichtig sind.

Befolgen Sie die Anweisungen genau.

Sicherheitshinweise



WARNUNG! Beachten Sie, dass das Gehäuse des Sunshine Grid Tie Wechselrichters als Kühlkörper dient und unter extremen Bedingungen eine Temperatur von 80°C erreichen kann. Um das Risiko von Verbrennungen zu verringern, berühren Sie es nicht.

Führen Sie alle elektrischen Installationen in Übereinstimmung mit den örtlichen Elektrovorschriften und dem National Electrical Code durch.

Beachten Sie, dass nur qualifiziertes Personal den Sunshine Grid Tie Inverter installieren oder ersetzen sollte. Versuchen Sie nicht, den Sunshine Grid Tie Wechselrichter zu reparieren; er enthält keine vom Benutzer zu wartenden Teile.

Sollte er nicht funktionieren, kontaktieren Sie bitte den Sunshine Kundenservice, um eine RMA-Nummer zu erhalten und den Austauschprozess zu starten. Das Öffnen des Sunshine Grid Tie Inverters führt zum Erlöschen der Garantie.

Bevor Sie den Sunshine Grid Tie Wechselrichter installieren oder benutzen, lesen Sie bitte alle Anweisungen und Warnhinweise in der technischen Beschreibung und auf dem Sunshine Grid Tie Wechselrichter und den Solarmodulen.

Anleitung des Sunshine Grid Tie Wechselrichters

Der Sunshine Grid Tie Power Inverter ist der technologisch fortschrittlichste Wechselrichter der Welt für den Einsatz in netzgekoppelten Anwendungen. Dieses Handbuch beschreibt die sichere Installation und den Betrieb des Sunshine Grid Tie Wechselrichters.

Dieses integrierte System maximiert die Energieausbeute, erhöht die Systemzuverlässigkeit und vereinfacht die Konstruktion, Installation und Verwaltung.

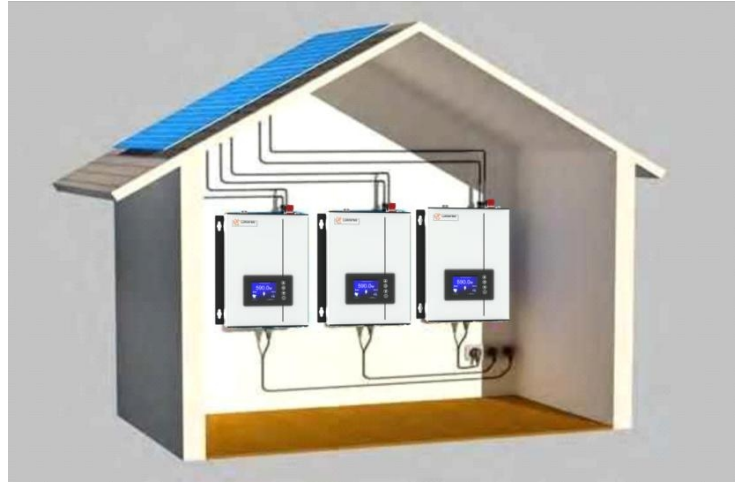
Der kleine netzgekoppelte Wechselrichter kann Solarenergie aus dem Solarpanel gewinnen und über seine Ausgangskabel ohne zusätzliche Geräte an das Stromnetz anschließen. Die Installation ist sehr bequem und zuverlässig.

Wir bezeichnen das System, das einen kleinen netzgekoppelten Wechselrichter mit Solarmodulen kombiniert, als "SGPV". Das System besteht aus Solarmodulen, einem kleinen netzgekoppelten Wechselrichter und einem Installationskit. Solarmodule können aus Monosilizium, Polysilizium, nicht-kristallinem Film oder einem anderen Material bestehen, das Sonnenenergie in elektrische Energie umwandeln kann. Die Leistung des netzgekoppelten Wechselrichters sollte auf die Leistung der angeschlossenen Solarmodule abgestimmt sein. Die Leistung von SGPV wird also durch die Solarmodule bestimmt und kann entsprechend der tatsächlichen Nutzung standardisiert werden.

Der Wechselrichter kann an jede beliebige Steckdose des Versorgungsnetzes im Haus angeschlossen werden. Der kleine netzgekoppelte Wechselrichter überwacht die Spannung, Frequenz und Phase des Stromnetzes und erzeugt reinen Sinus-Wechselstrom, dessen Frequenz und Phase mit dem Stromnetz übereinstimmen. Die Spannung ist etwas höher als die des Stromnetzes und wird durch die stromgesteuerte PWM-Funktion geregelt, um die Ausgangsleistung für das Stromnetz zu steuern. Der kleine netzgekoppelte Wechselrichter gibt Strom ab, wenn das Hausnetz eingeschaltet ist. Wenn die Sonne scheint, erzeugt das PV-Panel Gleichspannung, und der Wechselrichter wandelt die Gleichspannung in Wechselspannung um und gibt Strom an das Hausnetz ab. Wenn die Gesamtleistung der elektrischen Geräte im Haus größer ist als die Ausgangsleistung der Wechselrichter, wird diese Leistung von den Wechselrichtern im Haus verbraucht. Dadurch wird der Stromzähler verlangsamt; andernfalls wird die Differenz zwischen der Ausgangsleistung des Wechselrichters und der gesamten verbrauchten Leistung der Geräte aus dem Haus in das Stromnetz eingespeist.



Abb. 1: Ein kleines netzgekoppeltes Stromversorgungssystem mit Sunshine Grid Tie-Wechselrichter



Mehrere Wechselrichter können parallel geschaltet werden, um ein größeres System zu schaffen.

Plug-and-Play-Installation.

Vorteil des Sunshine Grid Tie Power Systems

SGPV bietet viele Vorteile im Vergleich zu herkömmlichen netzgebundenen Stromversorgungssystemen.

Niedrige Kosten und einfache Installation - SGPV kann alle Arten von Gebäudeoberflächen, die in der Stadt der Sonne zugewandt sind, voll ausnutzen, ebenso wie die schnelle und einfache Installation von Solarmodulen und netzgebundenen Wechselrichtern. Es erfordert nur sehr geringe Wartungskosten.

Freie Kombination - SGPV können als separates System zur Netzanbindung verwendet und als große Solaranlage mit vielen von ihnen eingerichtet werden. Die Anzahl der SGPV in der Anlage richtet sich ganz nach Ihren Wünschen.

SGPV-Kombinationen interagieren nicht - Das traditionelle Solar-Grid-Tie-System ist immer mit vielen Modulen verbunden. Diese Solarmodule sind in Reihe geschaltet, so dass die Eingangsspannung sehr hoch ist, obwohl der traditionelle Netzwechselrichter hat eine MPPT-Funktion (Maximum Power Point Tracking), aber die maximale Leistung Punkt ist nach der gesamten Serie in Bezug auf die Solarmodule Array, wenn die Leistung von einem Stück von Solarmodulen im System, aus irgendeinem Grund, wie Blätter, Vogelkot, Staub, Schatten, etc. und verschlechtert, wird die Leistung des gesamten Solarstromsystems zu verringern.

Ein SGPV-System hat keinen solchen Nachteil. Wenn die Leistung eines Teils der Solarmodule im System nachlässt, wirkt sich dies nur auf ein SGPV aus, andere SGPV im System sind davon nicht betroffen.

Verbesserung des Wirkungsgrads des gesamten Solarsystems - In einem herkömmlichen Netzanschlusssystem sind viele Solarmodule in Reihe geschaltet, so dass sich der MPPT des Wechselrichters nach der Gesamtzahl der in Reihe geschalteten Module richtet, nicht nach jedem einzelnen Modul. Dennoch gibt es einen Unterschied zwischen den einzelnen Panels, so dass nicht jedes Panel mit der maximalen Leistung arbeitet, was die Gesamtleistung dieser Panels in Reihe reduziert.

Aber SGPV hat keinen solchen Nachteil. Da jeder Wechselrichter von SGPV über eine MPPT-Funktion verfügt, arbeitet jedes Panel mit der maximalen Leistung, was die Effizienz des

gesamten Systems erhöht.

Geringer Stromverbrauch - Die meisten Bauteile des kleinen Wechselrichters sind digitale ICs und MCUs mit geringem Stromverbrauch, so dass der Stromverbrauch gering ist. Obwohl die Anzahl der netzgekoppelten Wechselrichter erhöht wird, steigt der Stromverbrauch des gesamten Systems dadurch nicht wesentlich.

Sunshine Grid Tie Wechselrichter Installation

Befolgen Sie die Anweisungen in diesem Abschnitt, um Sunshine Grid Tie Wechselrichter zu installieren.



WARNUNG: Lesen Sie vor der Installation des Sunshine Grid Tie Wechselrichters alle Warnhinweise in der Bedienungsanleitung, auf dem Sun Grid Tie Wechselrichter und der Photovoltaikanlage.



WARNUNG! Führen Sie alle elektrischen Installationen in Übereinstimmung mit allen lokalen elektrischen Vorschriften und dem National Electrical Code (NEC) durch.



WARNUNG! Schließen Sie den Sunshine Grid Tie Inverter nur nach vorheriger Genehmigung durch das Energieversorgungsunternehmen an das Stromnetz an.



WARNUNG! Beachten Sie, dass nur qualifiziertes Personal den Sunshine Grid Tie Wechselrichter an das Stromnetz anschließen darf.



WARNUNG! Beachten Sie, dass bei der Installation dieses Geräts die Gefahr eines Stromschlags besteht. Normalerweise geerdete Leiter können ungeerdet sein und unter Spannung stehen, wenn ein Erdschluss angezeigt wird.

Installationsverfahren

Die Installation von Sunshine Grid Tie Power System umfasst mehrere wichtige Schritte:

1. Berücksichtigen Sie die Gesamtkapazität des von Ihnen benötigten netzgekoppelten Stromsystems
2. Auswahl geeigneter Solarmodule für Sunshine Grid Tie Wechselrichter
3. Auswahl des Zubehörs für die Installation des Grid Tie Power Systems
4. Auswahl des richtigen Modells des Sunshine Grid Tie Wechselrichters
5. Installation von Sonnenkollektoren an einem geeigneten Ort
6. Installation des Sunshine Grid Tie Wechselrichters an einem geeigneten Ort
7. Anschluss des Sunshine Grid Tie Power Systems mit Kabeln und Steckern
8. Erdung des Systems
9. Ausfüllen des Sunshine-Installationsplans und Anschließen der PV-Module

Auf jeden der detaillierten Installationsschritte in den folgenden Abschnitten wird im nachstehenden Installationsdiagramm numerisch verwiesen.



WARNUNG! Schließen Sie die Sunshine Grid Tie Wechselrichter NICHT an das Stromnetz an und schalten Sie den/die Wechselstromkreis(e) nicht ein, bevor Sie alle Installationen abgeschlossen haben

Schritt 1. Überlegen Sie sich die Gesamtkapazität des von Ihnen benötigten netzgekoppelten Stromsystems.

Die Gesamtkapazität des netzgekoppelten Stromversorgungssystems richtet sich nach dem Stromverbrauch an dem Standort, den Sie installieren möchten, oder danach, wie viel Strom Sie in das öffentliche Stromnetz einspeisen möchten.

Wenn die Gesamtleistung der am Installationsort verwendeten Elektrogeräte größer ist als die Ausgangsleistung des netzgekoppelten Stromversorgungssystems, wird diese Leistung des Systems am Standort verbraucht, was den Stromzähler verlangsamt; andernfalls wird die Differenz zwischen der Ausgangsleistung des Systems und der Gesamtleistung der Geräte in das Versorgungsnetz eingespeist.

Nehmen wir zum Beispiel an, Sie möchten in Ihrem Haus ein netzgebundenes Stromsystem installieren. In diesem Fall könnten Sie die Gesamtenergiemenge nach der Gesamtleistung der Geräte bestimmen, die Sie in Ihrem Haus verwenden, vielleicht beträgt der Gesamtenergieverbrauch pro Tag etwa 5 KWH. Dann sollten Sie die tatsächliche Einstrahlungszeit pro Tag an Ihrem Standort ermitteln. Die tatsächliche Einstrahlungszeit ist ein durchschnittliches Ergebnis, da sie jeden Tag je nach Klima variiert, nehmen Sie einfach an, dass die Zeit 6 Stunden beträgt, so dass Sie ein 1KW-Netzanschlussystem installieren können.

Wenn das netzgekoppelte Stromversorgungssystem in Betrieb ist, wird manchmal zusätzliche Energie in das Versorgungsnetz eingespeist, wenn die Energie aus dem netzgekoppelten System größer ist als die von den Geräten in Ihrem Haus verbrauchte Energie, und manchmal nicht, wenn sie nicht größer ist.

Natürlich können Sie ein 500W Netzkopplungssystem oder einen 2KW Netzkopplungswechselrichter installieren, auch mehr große Kapazität oder mehr kleine Kapazität Netzkopplungswechselrichter, es spielt keine Rolle. Aber wenn die Kapazität zu groß ist, sollten Sie das Volumen des AC-Systems Ihres Hauses berücksichtigen, ob es die eingespeiste Leistung halten kann oder nicht.

Wenn Sie nicht möchten, dass das System zusätzliche Leistung in das Netz einspeist, können Sie die Begrenzungsfunktion des Wechselrichters nutzen.

Schritt 2. Auswahl der geeigneten Solarmodule für den Sunshine Grid Tie Wechselrichter.



Beschreibung des Solarmoduls

Ein Solarmodul ist eine Anordnung von Solarzellen. Es handelt sich um ein elektrisches Gerät, das die Energie des Lichts durch den photovoltaischen Effekt direkt in Elektrizität umwandelt. Wenn es dem Licht ausgesetzt ist, kann es elektrischen Strom erzeugen und unterstützen, ohne an eine externe Spannungsquelle angeschlossen zu sein.

Die meisten Solarmodule bestehen aus in Reihe geschalteten Solarzellen. In letzter Zeit gibt es zwei Arten von Solarzellen: Mono- und Polyzellen. Ihre Leistung ist fast die gleiche.

Die wichtigsten technischen Daten von Solarmodulen sind u.a. Wirkungsgrad, P_{max} , V_{mp} , I_{mp} , V_{oc} , I_{sc} , etc. Zum Beispiel sind die Spezifikationen eines Typs von 245W Solarmodulen, die aus 60 Zellen bestehen, unten dargestellt.

<i>Modul-Wirkungsgrad:</i>	<i>P_{max}:245W</i>
14,8%	<i>I_{mp}:8.34A</i>
<i>V_{mp}:29.4V</i>	<i>I_{sc}:8.68A</i>
<i>V_{oc}: 36.9V</i>	



Hinweis: Diese Spezifikationen gelten unter Standard-Testbedingungen (STC).

STC: Bestrahlungsstärke $1000\text{W}/\text{m}^2$, Zelltemperatur 25°C , Luftmasse AM1,5, gemäß EN60904-3.

Die Moduleffizienz ist die Umwandlungseffizienz, mit der das Modul die Lichtenergie in elektrische Energie umwandelt.

P_{max} ist die maximale Leistung der Solarmodule.

V_{mp} ist die Nennspannung bei P_{max} .

I_{mp} ist der Nennstrom bei P_{max} .

V_{oc} ist die Leerlaufspannung.

I_{sc} ist der Kurzschlussstrom.

Da diese Spezifikationen unter STC fallen, sind sie auch empfindlich gegenüber der Umgebungstemperatur, so dass wir die Vielfalt dieser Spezifikationen berücksichtigen sollten. Bitte prüfen Sie die Kurven von I-V und Temperaturabhängigkeit von I_{sc} , V_{oc} ,

Pmax.

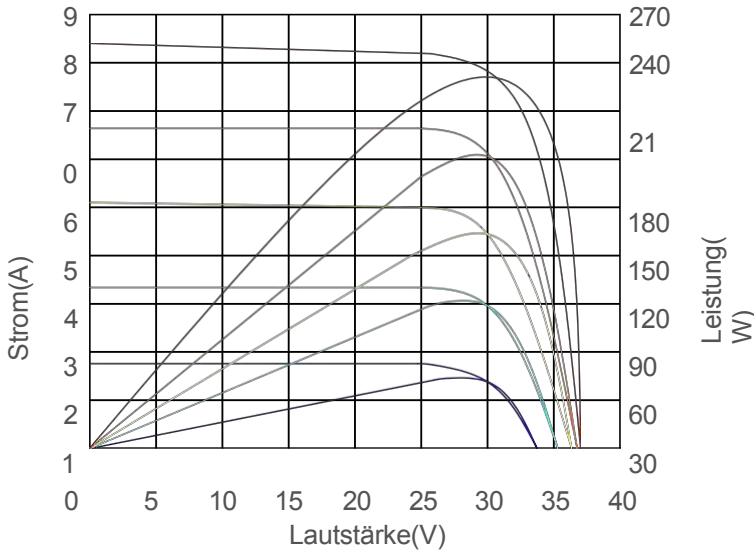


Abb. 2. I-U-Kurven

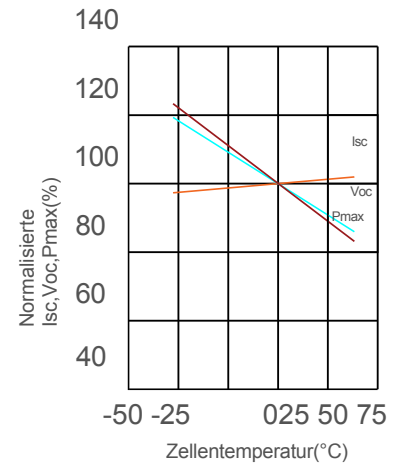


Abb. 3. Temperaturabhängigkeit von Isc, Voc, Pmax

Die in Abb. 2 dargestellte I-U-Kurve ist die I-U-Kurve eines Solarmoduls mit einer Leistung von 230 W. Anhand dieser I-U-Kurven kann man erkennen, dass bei unterschiedlicher Sonneneinstrahlung das gleiche Solarmodul eine unterschiedliche Leistung erbringt und dass bei gleicher Einstrahlung auch eine unterschiedliche Leistung umgewandelt wird, die Gleichspannung jedoch unterschiedlich ist; das Solarmodul kann bei einer bestimmten Einstrahlung nur an einem Punkt die maximale Leistung erbringen; dieser Punkt wird als Maximum Power Point (MPP) bezeichnet. Der MPP ist auch von der Temperatur der Umgebung abhängig.

Die Temperaturabhängigkeit von Isc, Voc und Pmax ist in Abb. 3 dargestellt. Es ist zu erkennen, dass Pmax und Voc einen negativen Temperaturcharakter haben, und auch Vmp hat den gleichen Charakter.

Auswahl der Solarmodule

Die wichtigsten Spezifikationen bei der Auswahl von Solarmodulen sind Pmax, Voc, Vmp und Isc.

- 1, Die gesamte Pmax der Solarmodule sollte gleich oder kleiner sein als die Nennleistung (Peak) des Wechselrichters, den Sie anschließen werden.
- 2, Die Gesamt-Voc der Solarmodule sollte weniger als der maximale Punkt des DC-Eingangsbereichs des Wechselrichters sein. Wenn Sie Solarmodule parallel anschließen, müssen alle Paneele die gleiche VK haben, die Pmax jedes Paneels kann unterschiedlich oder gleich sein, so dass die Gesamt-VK die gleiche ist wie eine VK, aber wenn Sie Solarmodule in Reihe anschließen, muss der Isc jedes Solarmoduls gleich sein, die Pmax jedes Paneels kann unterschiedlich oder gleich sein, so dass die Gesamt-VK die Summe aller in Reihe geschalteten Solarmodule ist. Die beste Wahl ist es, Solarmodule mit den gleichen Spezifikationen in einem einzigen System zu verbinden.
- 3, Die Gesamt-Vmp der Solarmodule sollte über dem Mindestpunkt des DC-Eingangsbereichs des Wechselrichters liegen. Das Prinzip der Anschlussmethode ist dasselbe wie unter Punkt 2 oben.

Schritt 3. Auswahl des Zubehörs für die Installation des Grid Tie Power Systems. Das Zubehör für das netzgekoppelte Stromversorgungssystem umfasst:

- 1, DC-Kabel werden mit Solarmodulen und Wechselrichtern verbunden.
- 2, Verbinder.

3, AC-Kabel.

4, Leistungsmesser (optional).

5, Halterung für die Installation von Sonnenkollektoren (nicht in diesem Benutzerhandbuch enthalten).

Auswahl der DC-Kabel

Bevor Sie die Solarmodule an den Wechselrichter anschließen, sollten Sie eine geeignete Kabelspezifikation auswählen. Die Auswahl der Kabelspezifikationen richtet sich nach der Gesamtleistung der Solarmodule und der Anschlussmethode der Solarmodule.

Sie sollten den maximalen Strom berechnen, der durch die Kabel fließt, wir bezeichnen ihn als I_{max} . Berechnen Sie zunächst die Gesamt- P_{max} der Solarmodule, die zum Netzanschlusssystem gehören, wir bezeichnen sie als TP_{max} , dann berechnen Sie die Gesamt- V_{mp} , wir bezeichnen sie als TV_{mp} , wir können auch die Gesamt- I_{mp} ermitteln, wir bezeichnen sie als TI_{mp} , damit können wir die TI_{max} mit Hilfe der unten dargestellten Formel (1) oder (2) ermitteln.

$$TI_{mp} = TP_{max} / TV_{mp} \text{ -----(1)}$$

$$\text{oder } TI_{mp} = I_{mp} \times N \text{ ----- (2) } N \text{ ist die parallele Anzahl von Solarmodulen}$$

Nachdem die Berechnung von I_{max} abgeschlossen ist, können wir geeignete Kabel gemäß Tabelle 2 auswählen. Das ist der beste Weg, um Solarkabel für den Außenbereich auszuwählen.

Auswählen von Steckverbindern

Bei der Installation des SGPV-Systems sollten Sie vielleicht einige Steckverbinder für die Verbindung von Solarmodulen und Wechselrichter verwenden. Die meisten dieser Anschlüsse sind unten abgebildet.



MC4-Steckverbinder



Steckverbinder für Parallelschaltung

Auswahl der AC-Kabel

Die Wechselstromkabel werden von unserem Werk mit den Wechselrichtern geliefert. Wir liefern verschiedene Arten von AC-Kabeln, die den Normen der verschiedenen Länder entsprechen. Sie sollten den Händlern, bei denen Sie das System installieren werden, diese Informationen zur Verfügung stellen.

Schritt 4. Auswahl des richtigen Modells des Sunshine Grid Tie Wechselrichters. Nach Abschluss von Schritt 1 bis Schritt 3 und der Entscheidung über die Anschlussmethode der Solarmodule können Sie das richtige Wechselrichtermodell auswählen. Der DC-Eingangsspannungsbereich des Wechselrichters sollte zur DC-Ausgangsspannung des Solarpanel-Arrays passen, die Nennleistung des Wechselrichters sollte auch zur Gesamtleistung des Solarpanel-Arrays passen, und der AC-Ausgang des Wechselrichters sollte zum Standard des AC-Versorgungsnetzes passen.

Tabelle 2: American Wire Gauge (AWG) Kabel / Leitergrößen und Eigenschaften

AWG	Durchmesser [Zoll]	Durchmesser [mm]	Bereich [mm ²]	Widerstand [Ohm / 1000 ft]	Widerstand [Ohm/ km]	Max. Stromstärke [Ampere]	Maximal Frequenz für 100% Skinddepth
0 (1/0)	0.3249	8.25246	53.5	0.0983	0.322424	150	250 Hz
1	0.2893	7.34822	42.4	0.1239	0.406392	119	325 Hz
2	0.2576	6.54304	33.6	0.1563	0.512664	94	410 Hz
3	0.2294	5.82676	26.7	0.197	0.64616	75	500 Hz
4	0.2043	5.18922	21.2	0.2485	0.81508	60	650 Hz
5	0.1819	4.62026	16.8	0.3133	1.027624	47	810 Hz
6	0.162	4.1148	13.3	0.3951	1.295928	37	1100 Hz
7	0.1443	3.66522	10.5	0.4982	1.634096	30	1300 Hz
8	0.1285	3.2639	8.37	0.6282	2.060496	24	1650 Hz
9	0.1144	2.90576	6.63	0.7921	2.598088	19	2050 Hz
10	0.1019	2.58826	5.26	0.9989	3.276392	15	2600 Hz
11	0.0907	2.30378	4.17	1.26	4.1328	12	3200 Hz
12	0.0808	2.05232	3.31	1.588	5.20864	9.3	4150 Hz
13	0.072	1.8288	2.62	2.003	6.56984	7.4	5300 Hz
14	0.0641	1.62814	2.08	2.525	8.282	5.9	6700 Hz
15	0.0571	1.45034	1.65	3.184	10.44352	4.7	8250 Hz
16	0.0508	1.29032	1.31	4.016	13.17248	3.7	11 k Hz
17	0.0453	1.15062	1.04	5.064	16.60992	2.9	13 k Hz
18	0.0403	1.02362	0.823	6.385	20.9428	2.3	17 kHz
19	0.0359	0.91186	0.653	8.051	26.40728	1.8	21 kHz
20	0.032	0.8128	0.518	10.15	33.292	1.5	27 kHz
21	0.0285	0.7239	0.41	12.8	41.984	1.2	33 kHz
22	0.0254	0.64516	0.326	16.14	52.9392	0.92	42 kHz
23	0.0226	0.57404	0.258	20.36	66.7808	0.729	53 kHz
24	0.0201	0.51054	0.205	25.67	84.1976	0.577	68 kHz
25	0.0179	0.45466	0.162	32.37	106.1736	0.457	85 kHz
26	0.0159	0.40386	0.129	40.81	133.8568	0.361	107 kHz
27	0.0142	0.36068	0.102	51.47	168.8216	0.288	130 kHz
28	0.0126	0.32004	0.081	64.9	212.872	0.226	170 kHz
29	0.0113	0.28702	0.0642	81.83	268.4024	0.182	210 kHz
30	0.01	0.254	0.0509	103.2	338.496	0.142	270 kHz
31	0.0089	0.22606	0.0404	130.1	426.728	0.113	340 kHz
32	0.008	0.2032	0.032	164.1	538.248	0.091	430 kHz
33	0.0071	0.18034	0.0254	206.9	678.632	0.072	540 kHz
34	0.0063	0.16002	0.0201	260.9	855.752	0.056	690 kHz
35	0.0056	0.14224	0.016	329	1079.12	0.044	870 kHz
36	0.005	0.127	0.0127	414.8	1360	0.035	1100 kHz
37	0.0045	0.1143	0.01	523.1	1715	0.0289	1350 kHz
38	0.004	0.1016	0.00797		2163	0.0228	1750 kHz
39	0.0035	0.0889	659.6		2728	0.0175	2250 kHz
			0.00632	831.8			
40	0.0031	0.07874	0.00501	1049	3440	0.0137	2900 kHz

Schritt 5. Installieren Sie die Solarmodule an einem geeigneten Ort.

Installieren Sie die Solarmodule des SGPV an einem geeigneten Standort, auf den die Sonne einstrahlen kann

sie. Es darf keinen Schatten geben, die Installationsrichtung der Solarmodule sollte der geografischen Lage entsprechen, in der das System installiert wird. Unterschiedliche Positionen sollten unterschiedliche Installationsrichtungen haben, das Prinzip ist es, das ganze Jahr über eine maximale Einstrahlung zu erhalten.



WARNUNG! Vergewissern Sie sich, dass an dem Standort, an dem die Solarmodule installiert werden, kein Schatten vorhanden ist, denn selbst wenn der Schatten nur eine Zelle des Solarmoduls bedeckt, kann dies dazu führen, dass das gesamte System keinen Strom mehr produziert.



WARNUNG! Achten Sie darauf, dass Sie die Solarmodule mit einer stabilen Halterung befestigen, um die Gefahr bei starkem Wind zu vermeiden.

Schritt 6. Installation des Sunshine Grid Tie Wechselrichters an einem geeigneten Ort.

Stellen Sie den Sunshine Grid Tie Wechselrichter auf eine Fläche, die vor direkter Sonneneinstrahlung, hohen Temperaturen und Wasser geschützt ist. Der Wechselrichter benötigt mindestens 150mm Freiraum um sich herum für die Belüftung. Die Wechselrichter sind für den Innenbereich gedacht und können nicht im Freien verwendet werden. Sie können Schrauben verwenden, um den Wechselrichter auf der Oberfläche zu befestigen, da einige Modelle des Sunshine Wechselrichters Lüfter auf der unteren Abdeckung haben, daher sollte die Oberfläche flach sein.

Schritt 7. Anschluss des Sunshine Grid Tie Power Systems mit Kabeln und Steckern
Nach Abschluss von Schritt 1 bis Schritt 6 sollten Sie die Solarmodule und Wechselrichter mit Kabeln und Steckern verbinden, um das Sunshine Grid Tie System zu integrieren.

Schritt 8. Erdung des Systems.

Führen Sie einen durchgehenden GEC-Leiter durch alle Solarmodule zur NEC-zugelassenen AC-Erdungselektrode. Die Gestelle und Module können über eine Quetschverbindung mit diesem Leiter geerdet werden. Eine alternative Methode wäre der Anschluss der netzgekoppelten Wechselrichter an die geerdeten Gestelle mit einer für diese Gestelle zugelassenen Erdungsscheibe. Der Erdungsleiter der Wechselstromkabel ist mit dem Gehäuse des Wechselrichters verbunden, wenn die Wechselstromkabel an die Wechselrichter angeschlossen werden. Wenn der Wechselstromstecker in die Steckdose des Stromnetzes im Haus eingesteckt wird, muss der Erdungsstift der Steckdose mit der Erde verbunden werden.

Schritt 9. Anschließen der PV-Module nach Abschluss von Schritt 1 bis Schritt 8.



WARNUNG! Wenn Sie die PV-Module bei Sonnenschein an den Wechselrichter anschließen, sollten Sie die Module mit einem nicht durchsichtigen Material wie einem schwarzen Tuch abdecken. Wenn die Module in Reihe geschaltet sind, decken Sie nur ein Modul ab, eigentlich nur eine Zelle des Moduls, aber
Wenn die Module parallel geschaltet sind, sollten Sie ein Modul jeder Verzweigung abdecken; außerdem müssen Sie nur eine Zelle abdecken, wenn Sie ein Modul abdecken.

Decken Sie die Module bei Sonnenschein ab, um das Funkeln beim Anschließen der Kabel zu vermeiden.

Beispiel für die Installation eines netzgekoppelten 1KW-Stromsystems

Um die Funktionsweise der Anlage zu erklären, gehen wir von einem Haus aus, dessen üblicher Stromverbrauch etwa 5 KWH pro Tag beträgt, und die tatsächliche Einstrahlungszeit beträgt etwa 5 Stunden.

1, Unter Berücksichtigung der Gesamtkapazität der Netzkopplungsanlage, die Sie benötigen. Wie wir in Schritt 1 festgestellt haben, können wir zu dem Ergebnis kommen, dass ein 1 kW Sunshine Grid Tie Power System für dieses Haus geeignet ist, also werden wir Schritt für Schritt ein 1 kW Grid Tie Power System aufbauen. Wir gehen auch davon aus, dass wir das System in dem Haus installieren, in dem das Stromnetz 230V/50Hz hat.

2, Auswahl der geeigneten Solarmodule.

Weil die populärsten Solarmodule 240Wp~250Wp Poly-Paneele mit 60 PCSolar-Zellen sind, so dass die Wahl dieser Art von Paneelen wirtschaftlicher sein wird. Das System ist ein 1KW Power System, so sollten wir 4 PCS240Wp bis 250Wp Solarmodule verwenden.

Die meisten dieser Arten von Solarmodulen haben ähnliche Spezifikationen

wie unten dargestellt. Modul-Wirkungsgrad:14,8% P_{max} :245W

V_{mp} :29.4V I_{mp} :8.34A

V_{oc} :36.9V I_{sc} :8.68A

so verwenden 4 PCS dieses Typs Panels, können wir insgesamt Macht zu bekommen:

$TP_{max} = 245Wp \times 4 = 980Wp$

von diesen Solarmodulen, ist es für den 1KW SUN-1000G Wechselrichter geeignet.



Anmerkungen: Die P_{max} -Spezifikation eines Solarmoduls ist unter STC, die tatsächliche Leistung variiert je nach der Einstrahlung auf das Modul und der Umgebungstemperatur. Die tatsächliche Ausgangsleistung kann nicht P_{max} für die meisten in den ganzen Tag zu erreichen.

3, Auswahl des Zubehörs für die Installation des Grid Tie Power Systems.

Da wir 4 PCS-Solarmodule an den Sunshine Grid Tie Inverter anschließen müssen, sind einige Steckverbinder erforderlich. In Anbetracht der V_{oc} , V_{mp} und I_{sc} , wählen wir einige MC4-Stecker und einige Stecker für die Parallelschaltung.

Bei der Wahl der Gleichstromkabel sollten wir die Anschlussmethode der Solarmodule berücksichtigen. Es gibt zwei Methoden zur Auswahl.

Methode 1: Parallelschaltung der 4 Paneele, so dass der maximale Gleichstrom

$$T I_{mp} = TP_{max} / TV_{mp} = 980W / 29,4V = 33,$$

3

$$A_{oder} T I_{mp} = I_{mp} \times 4 = 8,34A \times 4 = 33,3A$$

Nach Tabelle 2 sollten wir AWG6-Kabel wählen.

Methode 2: Die **Verbindung von 2** Panels in Serie besteht aus einem Paar, so dass 4 Panels zu 2 Paaren zusammengefasst werden können,

$$T I_{mp} = TP_{max} / TV_{mp} = 980W / 58,8V = 16,$$

7

$$A_{oder} T I_{mp} = I_{mp} \times 2 = 8,34A \times 2 = 16,7A$$

20

Nach Tabelle 2 sollten wir also AWG9-Kabel wählen.

Da die Gleichstromkabel teurer sind, wenn der Durchmesser groß ist, ist die Methode, bei der Kabel mit kleinerem Durchmesser verwendet werden können, eine gute Wahl.

4, Auswahl des richtigen Modells des Sunshine Grid Power Inverters.

Da es vielleicht mehrere Methoden gibt, Solarmodule an den Sunshine Grid Tie Wechselrichter anzuschließen, sollten verschiedene Anschlussmethoden vielleicht ein anderes Wechselrichtermodell verwenden. In diesem Fall gibt es zwei Anschlussmethoden.

Bei Methode 1 sind alle Module parallel geschaltet, so dass wir wissen, dass die TV_{oc} (Gesamt-Voc der Solarmodule) die gleiche ist wie die V_{oc} eines Moduls, und die TV_{mp} ist auch die gleiche wie die V_{mp} eines Moduls. So können wir die Spezifikationen der Solarmodulreihe mit miteinander verbundenen Solarmodulen erhalten.

$TP_{max}: 245W \times 4$ $TV_{mp}: 29.4V$

$TI_{mp}: 8.34A \times 4$ $TV_{oc}: 36.9V$

$TI_{sc}: 8.68A \times 4$

Nach diesen Spezifikationen sollten wir SUN-1000G-M verwenden. Da der DC-Eingangsspannungsbereich dieses Modells 22 V bis 65 V beträgt, liegen TV_{oc} und TV_{mp} im DC-Eingangsspannungsbereich.

Mit Methode 2 können wir auch die Spezifikationen der Solarmodulreihe

ermitteln. $TP_{max}: 245W \times 4$ $TV_{mp}: 29.4V \times 2$

$TI_{mp}: 8.34A \times 2$ $TV_{oc}: 36.9V \times 2$

$TI_{sc}: 8.68A \times 2$

Nach diesen Spezifikationen sollten wir SUN-1000G-H verwenden. Da der DC-Eingangsspannungsbereich dieses Modells 45V bis 90V beträgt, liegen die Werte für TV_{oc} und TV_{mp} im DC-Eingangsspannungsbereich.

Die beiden Diagramme der Verbindungsmethoden sind in Abb.4 und Abb.5 unten dargestellt.

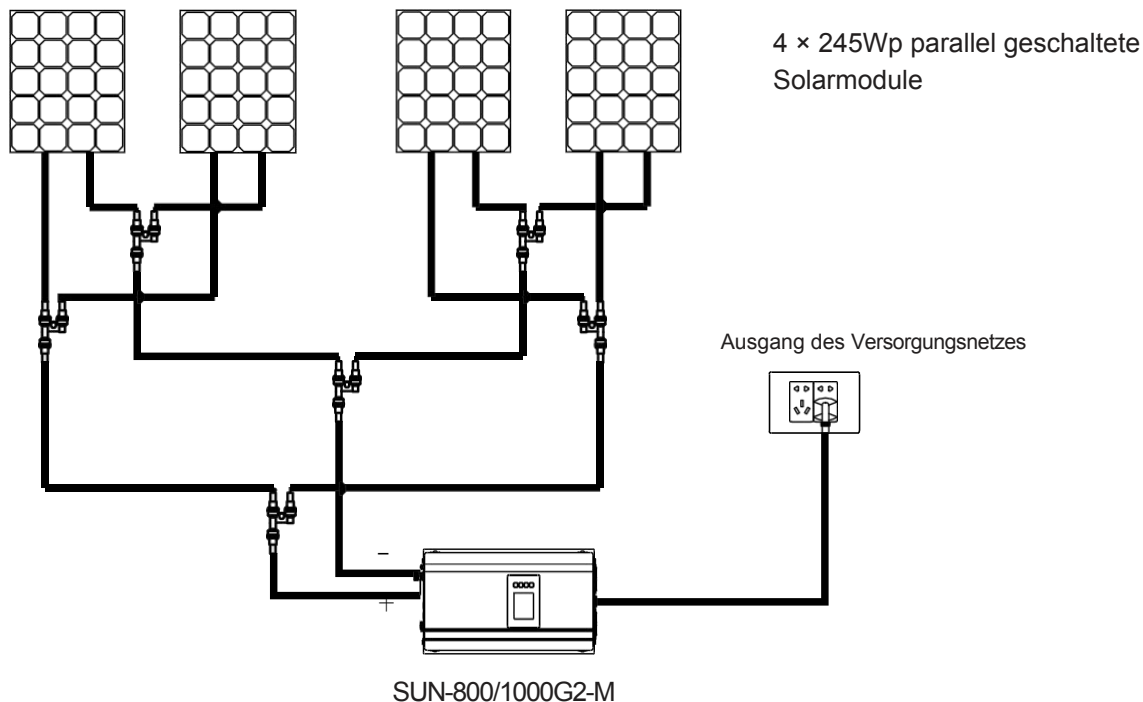


Abb.4 1KW Sunshine Grid Tie Power System, angeschlossen mit Methode 1

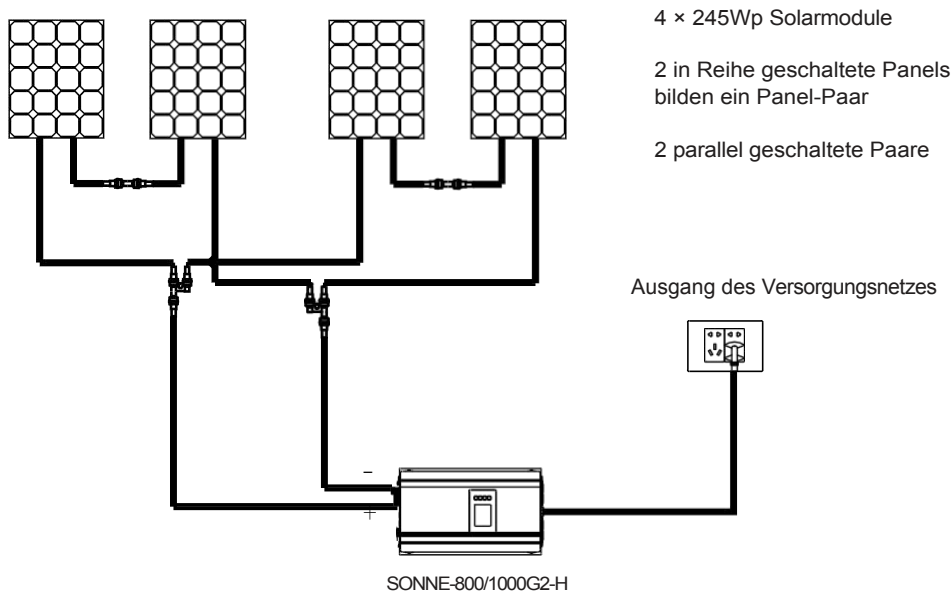


Abb. 51KW Sunshine Grid Tie Power System, angeschlossen mit Methode 2

Vergleicht man die in Abb. 4 und Abb. 5 dargestellten Anschlussmethoden, so zeigt sich, dass Methode 2 eine gute Wahl ist, denn bei Methode 1 sind die Gleichstromkabel dicker und damit teurer, und es sollten drei Paar Steckverbinder für die Parallelschaltung sowie drei Paar MC4-Steckverbinder verwendet werden.

Bei Methode 2 sind die Gleichstromkabel jedoch dünn, und es sollte nur ein Paar Stecker für die Parallelschaltung und ein Paar MC4-Stecker verwendet werden.

Installation einer größeren Kapazität eines netzgebundenen Stromversorgungssystems.

Manchmal, vielleicht sind Sie bereit, eine größere Kapazität der Netzkopplung Wechselrichter in Ihrem Haus zu installieren, ist dies auch sehr einfach zu bedienen. Wenn Sie z.B. ein 2KW-Netzanschlussystem installieren möchten, können Sie zwei 1KW-Netzanschlussysteme installieren, wie in Abb.5 gezeigt, zwei AC-Ausgangskabel sollten alle an die AC-Steckdose des Versorgungsnetzes mit den Steckern angeschlossen werden. Das Diagramm des 2KW Netzkopplungssystems mit zwei 1KW Systemen ist in Abb. 6 dargestellt, wir nennen diese Art von System "Stapelbares System".

Sie können nur einen SUN-2000G2 2KW Wechselrichter verwenden, um zwei SUN-1000G2 1KW Wechselrichter zu ersetzen, schließen Sie around 2KW Solarmodule an den Wechselrichter an, um ein 2KW "SGPV" zu erhalten. Sie können auch viele "SGPV" parallel installieren, um eine große Leistung Grid-Tie-System zu erhalten.

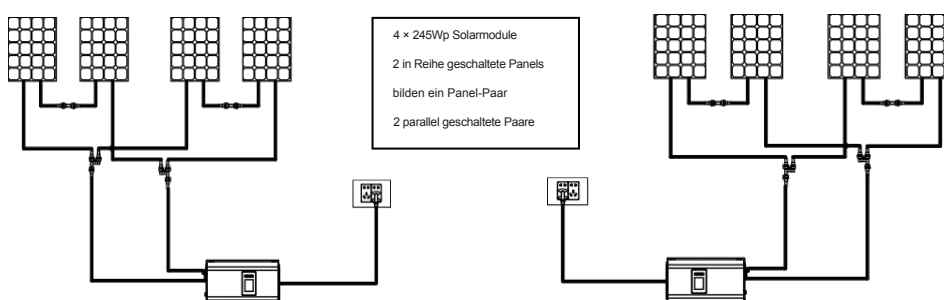


Abb. 62KW Netzgekoppeltes Stromversorgungssystem, bestehend aus zwei gestapelten 1KW Netzgekoppelten Stromversorgungssystemen

Sie können eine beliebige Kapazität des Netzkopplungssystems installieren, indem Sie kleine Netzkopplungssysteme stapeln. Zum Beispiel, wenn Sie ein 12KW Netz Krawatte Stromsystem installieren möchten, gibt es viele Möglichkeiten, können Sie sechs 2KW Netz Krawatte Stromsysteme oder zwölf 1KW Netz stapeln. binden Systeme Auch Sie können verschiedene Kapazität Netz Krawatte Stromsysteme mischen, um große Kapazität System zu gewinnen.



WARNUNG: Verbinden Sie nicht die DC-Eingangsklemmen eines Sunshine Grid Tie Power Inverters mit denen eines anderen. Andernfalls kann keiner der beiden Wechselrichter den korrekten Punkt maximaler Leistung (MPP) finden, was den Wirkungsgrad des Systems verringert (siehe Abb. 7).

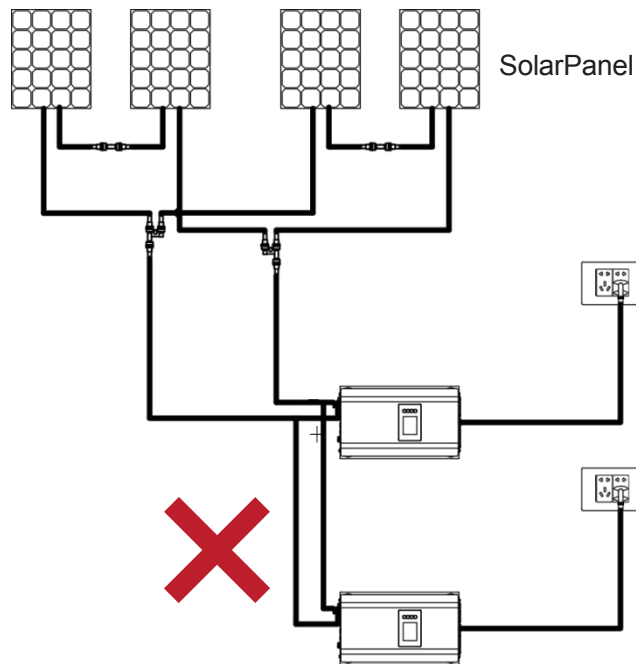


Abb. 7 Fehlerhaftes Anschließen der DC-Eingangsklemmen

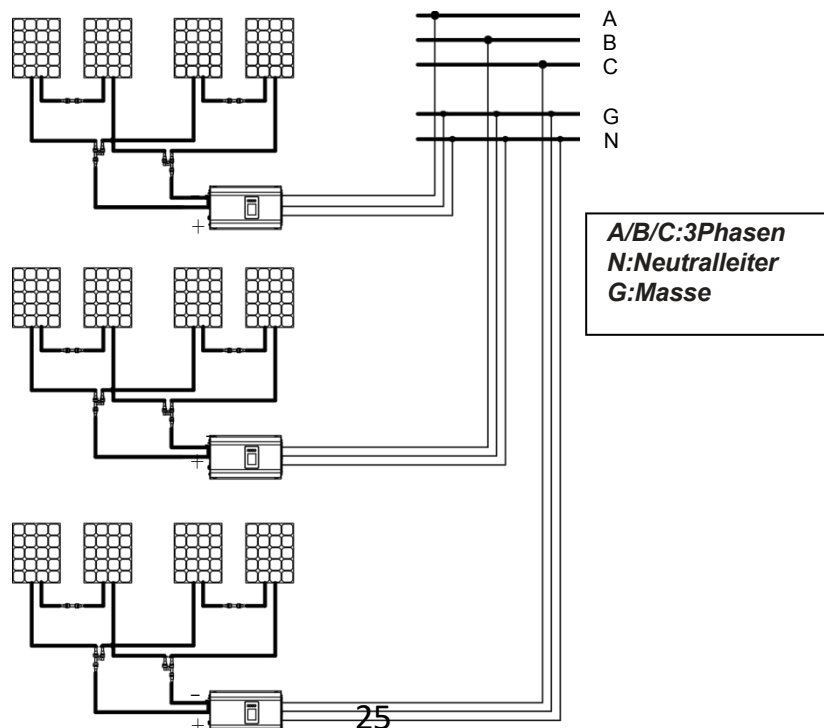


Abb.8 Dreiphasiges netzgekoppeltes Stromversorgungssystem

Installation des Sunshine Grid Tie Power Systems an das dreiphasige Versorgungsnetz.

Wenn die Kapazität des netzgebundenen Stromversorgungssystems groß ist, ist die Installation aller Stromversorgungssysteme auf einer Phase des Versorgungsnetzes nicht sinnvoll, da dies zu einem Ungleichgewicht der drei Phasen des Versorgungsnetzes führen kann. In diesem Abschnitt wird erläutert, wie das SunshinePowerSystem in den drei Phasen des Versorgungsnetzes getrennt installiert werden kann, um die Einspeisung auszugleichen.

Das Diagramm in Abb. 8 zeigt, dass das 3-KW-Stromversorgungssystem in drei Stromversorgungseinheiten unterteilt ist, von denen jede eine Leistung von 1 KW hat. Wenn Sie jede Systemeinheit an eine andere Phase anschließen, können Sie die gesamte Stromversorgungsleistung auf drei Phasen des Stromversorgungsnetzes verteilen. Ein größeres Stromnetz mit drei Phasen zu installieren, genügt es, das gesamte Stromnetz in drei gleiche Stromversorgungseinheiten zu unterteilen.

Der Layout von Sunshine Grid Tie Power Inverter SUN-600/800/1000G2-X layout, please see Fig.9

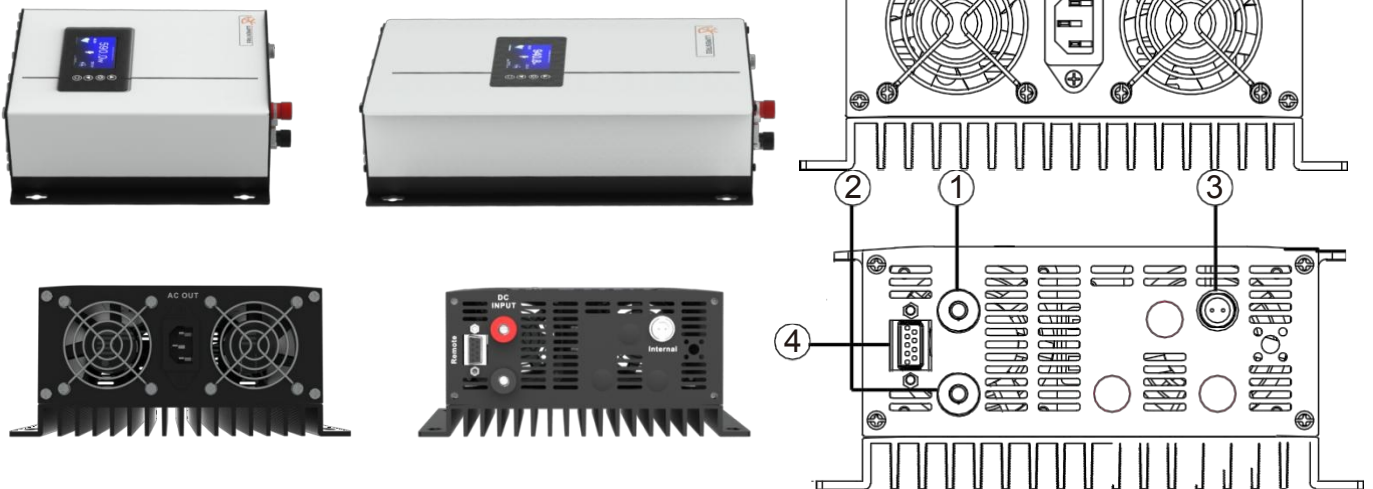


Abb.9 SUN-600/800/1000G2-X layout

- ① DC-Eingang Plusklemme. Diese Klemme wird an das Pluskabel der Solarkabel angeschlossen, die mit dem Pluspol der Solarmodule verbunden sind.
- ② Negative DC-Eingangsklemme. Diese Klemme wird an das negative Kabel der Solarkabel angeschlossen, die mit dem Minuspol der Solarmodule verbunden sind.
- ③ Grenzwertgeber Anschluss. Bitte beachten Sie das Benutzerhandbuch der Grenzwertfunktion.
- ④ WIFI-Stecker-Verbindung. Bitte lesen Sie das Benutzerhandbuch des Wifi-Plugs.
- ⑤ AC-Steckdose. Diese Steckdose verbindet den Wechselrichter über das AC-Kabel mit

dem öffentlichen Stromnetz.

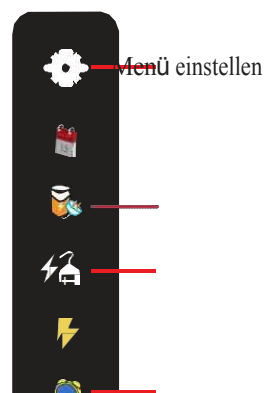
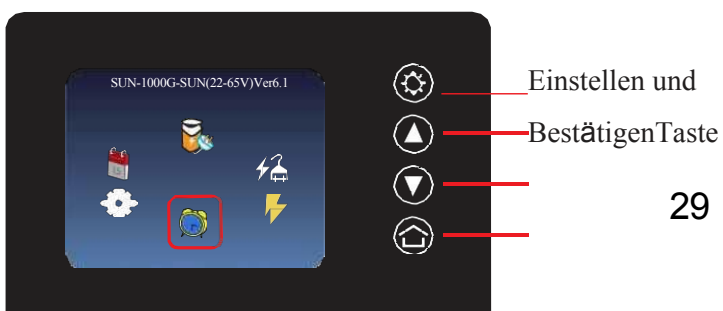
- ⑥ Kühlung der Lüfter.

SUN-2000G2-X Layout, siehe Abb. 10

Abb. 10. SUN-2000G2-X Layout

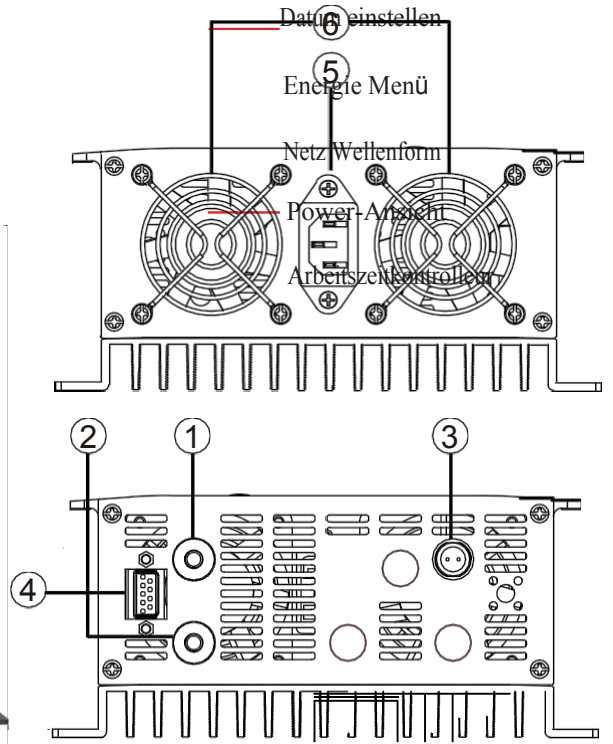
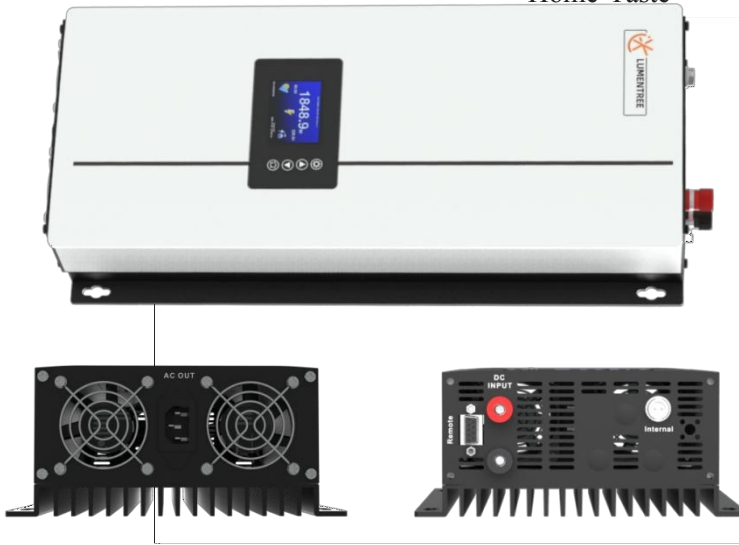
- ① DC-Eingang Plusklemme. Diese Klemme wird an das Pluskabel der Solarkabel angeschlossen, die mit dem Pluspol der Solarmodule verbunden sind.
- ② negative DC-Eingangsklemme. Diese Klemme wird an das negative Kabel der Solarkabel angeschlossen, die mit dem Minuspol der Solarmodule verbunden sind.
- ③ Grenzwertgeber Anschluss. Bitte beachten Sie das Benutzerhandbuch der Grenzwertfunktion.
- ④ WIFI-Steckerverbindung. Bitte lesen Sie das Benutzerhandbuch des WIFI-Steckers.
- ⑤ AC-Steckdose.. Über diese Steckdose wird der Wechselrichter über das AC-Kabel mit dem öffentlichen Stromnetz verbunden.
- ⑥ Kühlgebläse.

Wechselrichter Display-Anweisung



wärts-Taste
Abwärts-Taste

Home-Taste



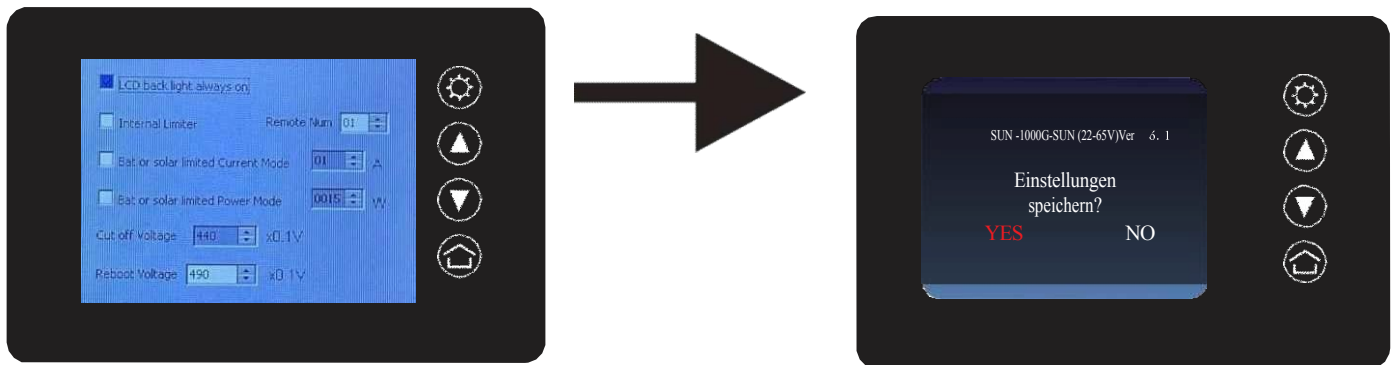
Das Display des Wechselrichters kann viele Informationen anzeigen. Die Hauptschnittstelle des Displays und die Erläuterungen zu den Symbolen sind oben dargestellt.

Menü einstellen: Wählen Sie das Symbol für das Einstellungs Menü auf dem Hauptbildschirm und klicken Sie auf die Bestätigungsschaltfläche, um die unten gezeigte Oberfläche aufzurufen. In dieser Oberfläche kann die LCD-Hintergrundbeleuchtung auf "immer an" oder "automatisch ausschalten nach 3 Minuten ohne Aktion" eingestellt werden.

Der Wechselrichter verfügt auch über eine Begrenzungsfunktion, die verhindert, dass überschüssiger Strom in das öffentliche Netz eingespeist wird. Wählen Sie "Interner Begrenzer", so wird der Wechselrichter im Begrenzungsmodus arbeiten. Die Ausgangsleistung des Wechselrichters wird durch die Lastleistung bestimmt. Für weitere Details zur Begrenzungsfunktion lesen Sie bitte die Bedienungsanleitung der Begrenzungsfunktion.

Auf diesem Bildschirm können Sie "Bat or solar limit Current Mode" (Strombegrenzungsmodus für Fledermäuse oder Solarzellen) auswählen, mit dem Sie den DC-Eingangstrom durch Anpassen der Zahlen begrenzen können. Sie müssen auch die niedrige Schutzspannung und die Wiederanlaufspannung einstellen. Dies ist sehr nützlich für die Batterieentladung.

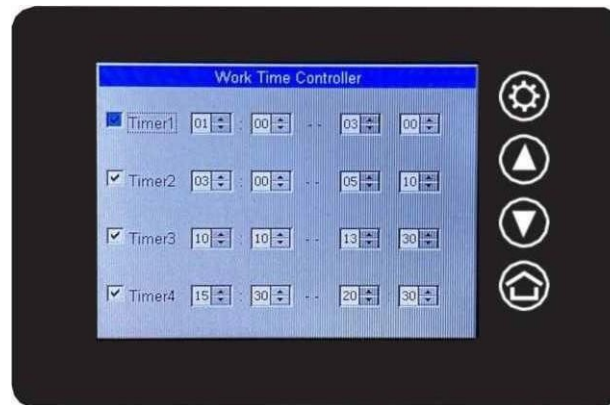
Sie können auch den "Bat- oder Solar-Limit Power Mode" auswählen. Diese Funktion ist ähnlich wie der "Bat- oder Solar-Limit Current Mode", nur dass der Strom durch Strom ersetzt wird.



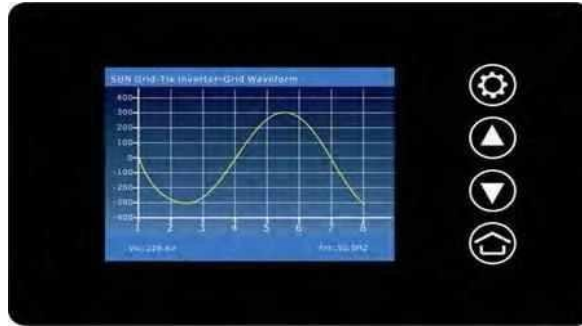
Hinweise: Speichern Sie die Einstellung, nachdem Sie den Arbeitsmodus oder die Einstellung der Hintergrundbeleuchtung neu konfiguriert haben.

Wenn Sie die Betriebszeit des Wechselrichters steuern möchten, müssen Sie die Seite Betriebszeitsteuerung einstellen. Wenn Sie keine dieser vier Optionen ausgewählt haben, ist die Funktion der Arbeitszeitsteuerung deaktiviert; wenn Sie eine dieser vier Optionen ausgewählt haben, sind die ausgewählten Optionen verfügbar und der Wechselrichter arbeitet ab der Startzeit (linke zwei Spalten),

HH-MM) bis zur Stoppzeit (rechte zwei Spalten, HH-MM). Der Wechselrichter stoppt die Stromerzeugung zu einem anderen Zeitpunkt, der nicht ausgewählt wurde.



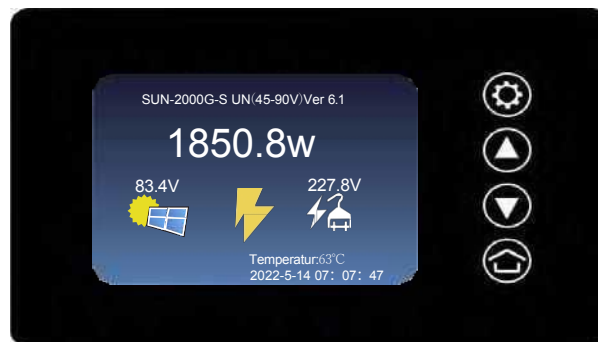
Rasterwellenform: Diese Schnittstelle zeigt die Netzwellenform in Echtzeit an. Die Netzspannung und -frequenz wird auch in dieser Schnittstelle angezeigt.



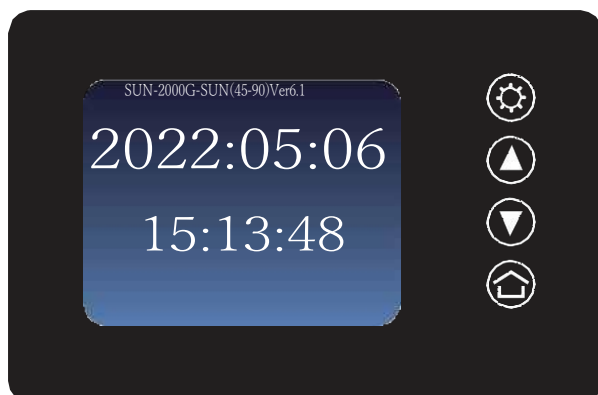
Energie-Menü: Die Energie-Schnittstelle zeigt jeden Tag die Stromerzeugungskurve an. Heute KWH und Gesamt KWH werden auch in dieser Schnittstelle angezeigt.



Leistungsansicht: Auf dieser Oberfläche werden die Echtzeitleistung, die PV-Eingangsspannung, die Innentemperatur, das Datum und die Uhrzeit angezeigt.



Einstellung von Uhr und Datum: Stellen Sie die Uhr und das Datum auf dieser Seite ein und speichern Sie die Einstellung vor dem Beenden.



Technische Daten des netzgekoppelten Wechselrichters der SUN-Serie

Tabelle 3. Allgemeine Spezifikationen für netzgekoppelte Wechselrichter der SUN-Serie

EINGANGSDATEN (DC)	SUN- XXXG2- M	SUN-XXXG2-H	SUN-XXXG2-T
Maximale Eingangs-DC-Spannung	65 V	90 V	110 V
MPPT Spannungsbereich	25V - 60 V	50 V - 85 V	70 V - 100 V
Betriebs-DC-Spannungsbereich	22 V - 65 V	45 V - 90 V	60 V - 110 V
Einschaltspannung	25V	49V	69V
OUTPUTDATA(AC)	SUN-600G2-XSUN-800/1000G2-X	SUN- 2000G2- X	
Nominal Voltage (Range)	110V(95-140V)/230V(185-265V)		230V(185-265V)
Frequenz (Bereich)	50Hz(45-55 Hz)/60Hz(56-64Hz)		50Hz(45-55Hz)/60Hz(56-64Hz)
Leistungsfaktor	>0.95		>0.95
Ausgangswellenfor	Reine Sinuswelle		Reine Sinuswelle
KENNDATEN	SUN-XXX-X-X		
MPPT	99%		
Wirkungsgrad			
Schutz vor Überspannungen	Ja		
ÜberTemperaturSchutz	Ja		
Schutz vor Verpolung	Nein		
Schutz der Anit-Inseln	Ja		
Stapelbar	Nur für AC-Ausgang		
Betriebstemperaturbereich	-20°C~ 45°C		
Lagertemperaturbereich	-40°C~ 65°C		

In Tabelle 3 sind einige allgemeine Spezifikationen der netzgekoppelten Wechselrichter der SUN-Serie aufgeführt.

Die übrigen elektrischen Daten der einzelnen Modelle sind in Tabelle 1 aufgeführt.

Gewicht und Abmessungen des netzgekoppelten Wechselrichters der SUN-Serie

Modell	SUN- 600G2	SONNE- 800 / 1000G2	SUN- 2000G2
Nettogewicht	2.6Kg	4.0Kg	5.8Kg
BruttoGewicht	3.8Kg	5.0Kg	7.0Kg
Abmessungen (Paket)	340mm×310mm×160mm	430mm×310mm×155mm	540mm×310mm×155mm

Übersichtszeichnung des netzgekoppelten Wechselrichters der Serie G2 SUN

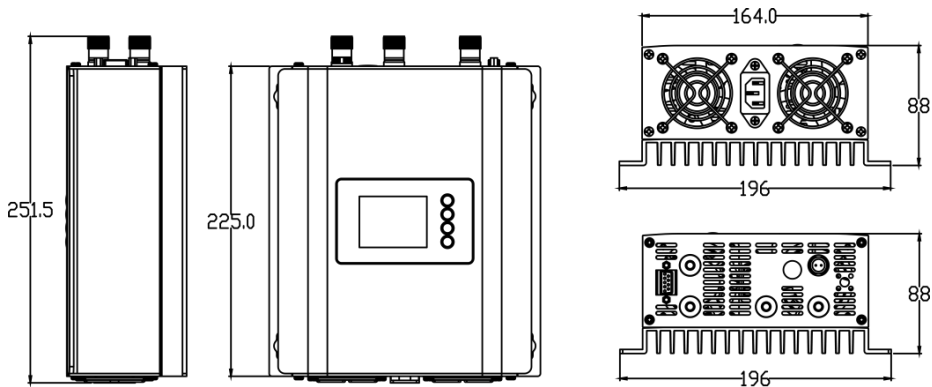


Abb. 11 SUN-600G2-X Übersichtszeichnung

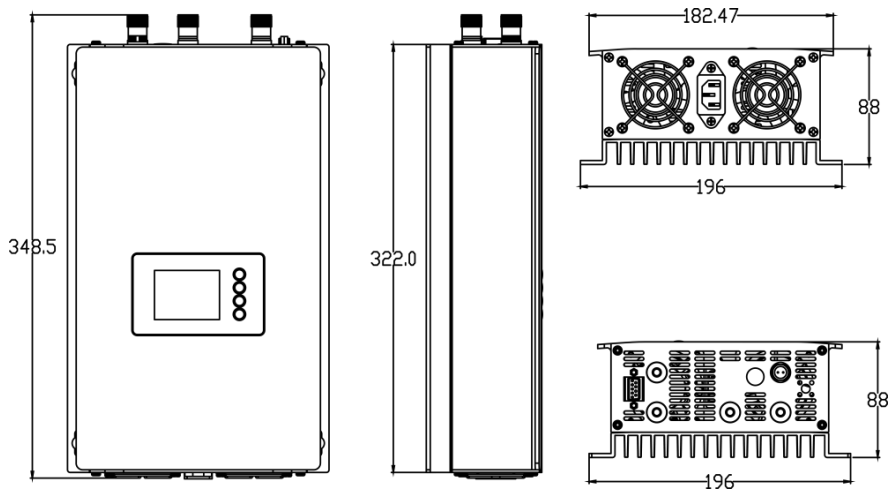


Abb. 12 SUN-800/1000G2-X Übersichtszeichnung

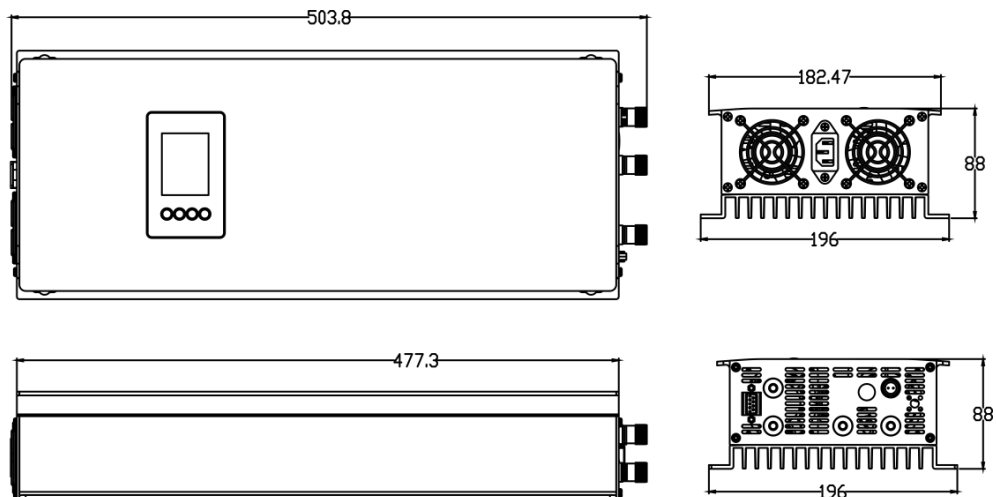


Abb. 13 SUN-2000G2-X Übersichtszeichnung

Fehlersuche

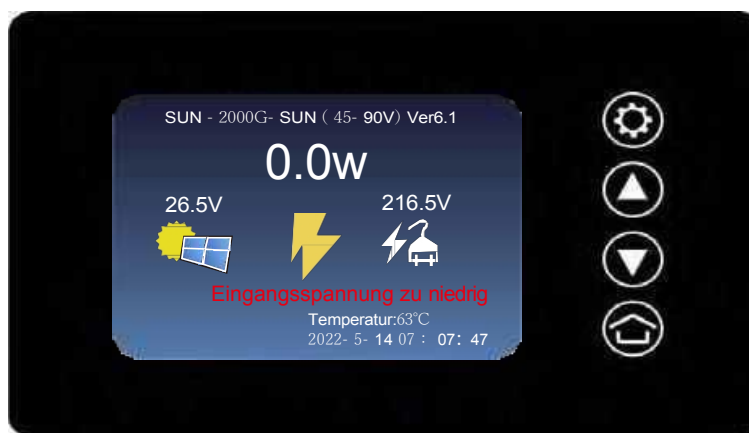
Nach allen Installationsschritten, die in diesem Handbuch beschrieben sind, kann qualifiziertes Personal die folgenden Schritte zur Fehlersuche durchführen, wenn das Sunshine Grid Tie Power System nicht korrekt funktioniert.



WARNING: Versuchen Sie nicht, den Sunshine Grid Tie Wechselrichter zu reparieren, er enthält keine vom Benutzer zu wartenden Teile. Sollte er ausfallen, kontaktieren Sie bitte den Sunshine-Kundendienst, um eine RMA-Nummer zu erhalten und den Austauschprozess zu starten.

Status-LCD-Anzeigen und Fehlermeldungen

Der Status von Fehlern wird in roter Schrift auf dem LCD-Display des Netzwechselrichters angezeigt.



- 1) Übertemperatur: Der Wechselrichter schaltet sich ab, wenn die Temperatur im Inneren des Wechselrichters 75°C erreicht. Stellen Sie sicher, dass der Wechselrichter in einem guten Zustand installiert ist, um eine Überhitzung zu vermeiden.
- 2) Eingangsspannung zu niedrig: Dies deutet darauf hin, dass die DC-Eingangsspannung zu niedrig ist oder die DC-Verbindung nicht gut ist. Sie sollten die Ausgangsspannung der Solaranlage messen.
- 3) Eingangsspannung zu hoch: Dies zeigt an, dass die DC-Eingangsspannung zu hoch ist. Sie sollten die Anschlussmethode entsprechend der Beschreibung in diesem Handbuch anpassen.
- 4) Netzfehler: Dies zeigt an, dass das AC-Kabel nicht mit dem Stromnetz verbunden ist oder dass die AC-Spannung oder Frequenz des Stromnetzes außerhalb des Spezifikationsbereichs des Wechselrichters liegt. Bitte überprüfen Sie das AC-Kabel und die Steckdose des Versorgungsnetzes, Sie können ein Multimeter verwenden, um die AC-Spannung zu messen.
- 5) Dumping Load Shorted: Dies deutet auf einen Kurzschluss innerhalb des Wechselrichters oder einen Kurzschluss an einem externen Anschluss hin.
- 6) Startspannung zu niedrig: Dies zeigt an, dass die Leistung der Solaranlage zu niedrig ist. Bitte konfigurieren Sie die Paneele neu oder wählen Sie geeignete Paneele aus. Stellen Sie sicher, dass die Ausgangsspannung des Panel-Arrays im Eingangsspannungsbereich des Wechselrichters liegt.



WARNING: Trennen Sie die DC-Leitungsanschlüsse niemals unter Last. Vergewissern Sie sich, dass in den DC-Leitungen kein Strom fließt, bevor Sie

die Verbindung trennen. Vor dem Trennen des Moduls kann das Modul mit einer undurchsichtigen Abdeckung abgedeckt werden.

AC-Ausgangsstrom-Wellenform und PF-Test des 2000-W-Modells

Getestet 2000W Modell bei fast voller Last, Ausgangsstrom Wellenform zeigt gute reine Sinuswelle im Oszilloskop, der PF-Wert zeigt auch ein gutes Ergebnis, 99,8% PF-Wert.

